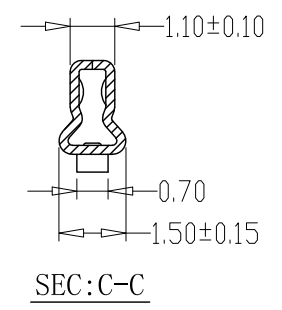
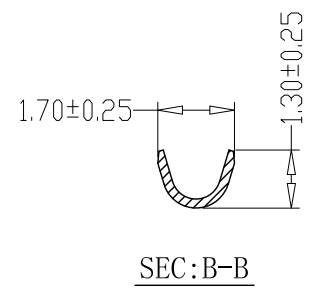
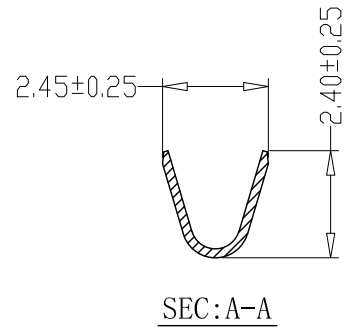
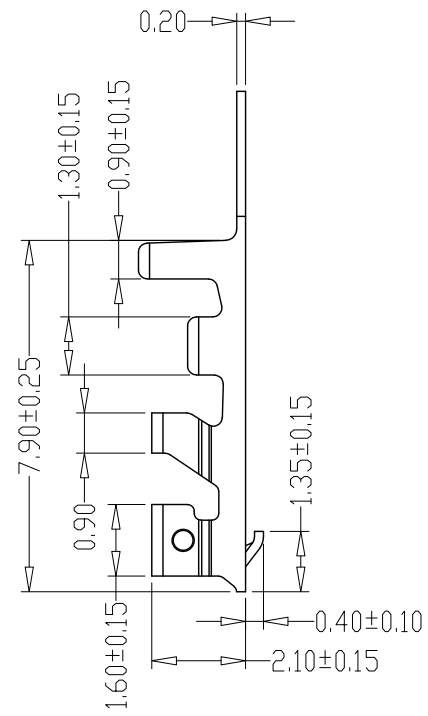
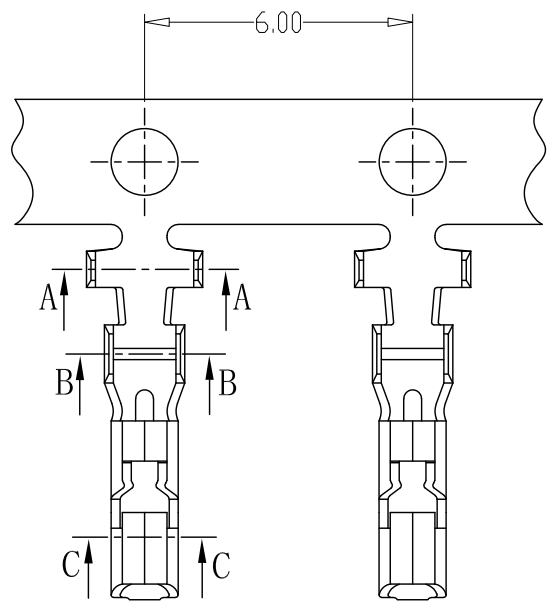


版本 REV.	日期 DATE	ECN NO.	变更内容 DESCRIPTION	制图 DRAWN

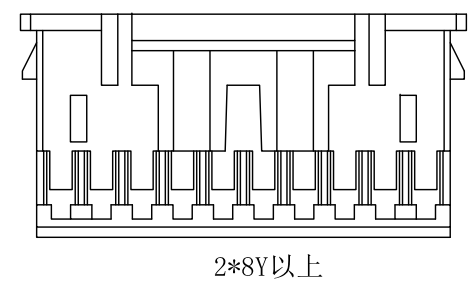
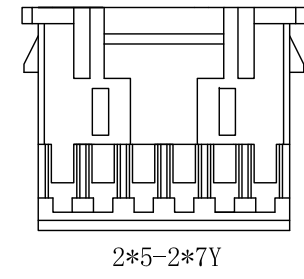
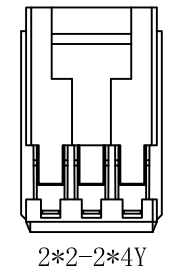
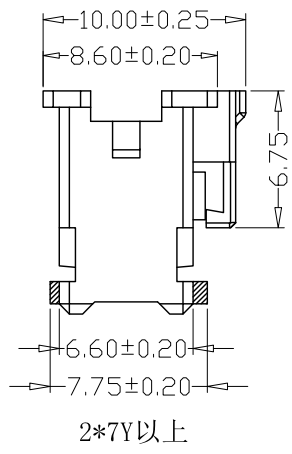
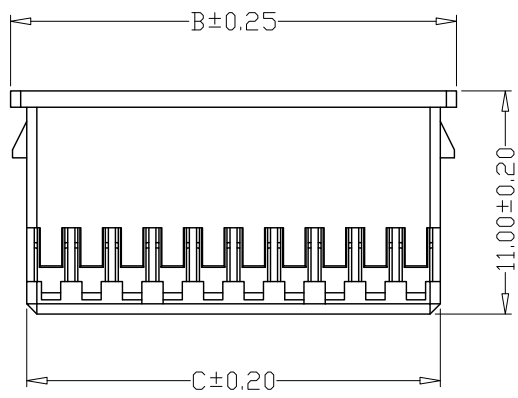
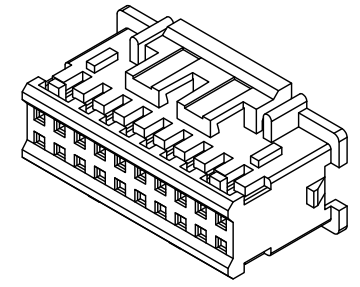
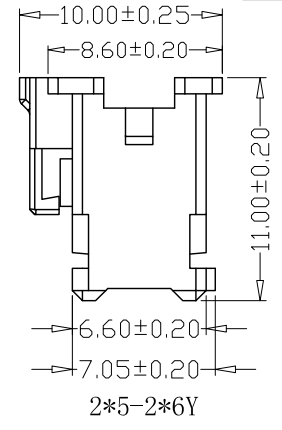
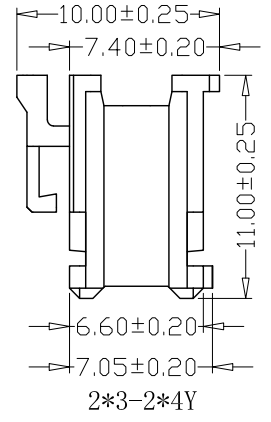
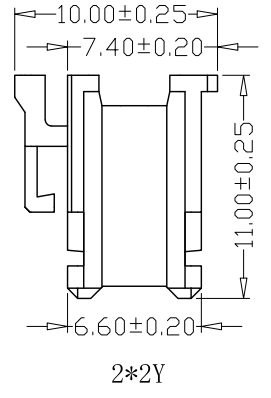
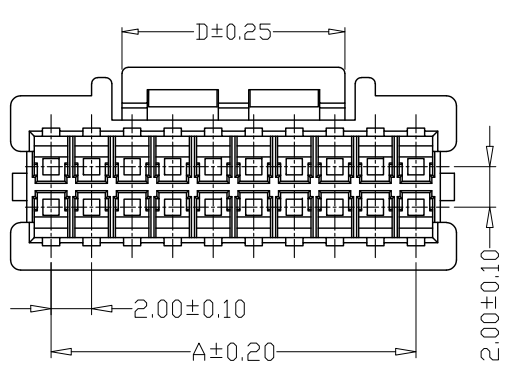


SPECIFICATIONS

- 1、Current Rating: 3A AC, DC
- 2、Voltage Rating: 250V AC, DC
- 3、Temperatuer Range: -25°C~+85°C
- 4、Contact Resistance: 20mΩ Max
- 5、Insulation Resistance: 1000MΩ Min
- 6、Withstanding Voltang: 800V AC/minute
- 7、Material:C5191 Bright tin Ni:0.5-1.0 μm
Sn:2.5-5.0 μm
- 8、Applicable Wire Sizes:AWG#24~30#

GENERAL TOLERANCE		制图 Mapping	张迎春 2022、09、10	料号 PART NO.	A20018-T	版本 REV.	A
X±0.25	X°±2°	审核 Audit	钱岳生 2022、09、10	品名 TITLE	SPH端子	页次 SHEET	1/1
.X±0.25	.X°±1°	核准 Approved	张名 2022、09、11	客户料号 CUTM. NO.			
.XX±0.15	.XX°±0.5°	单位 Units	MM	比例 SCALE	1:1		
.XXX±0.10	.XXX°±0.5°			乐清市宏一电子有限公司 YueQing HongYi Electronics Co., Ltd			

版本 REV.	日期 DATE	ECN NO.	变更内容 DESCRIPTION	制图 DRAWN



PIN	尺寸 (mm)			
	A	B	C	D
-2*02Y	2.00	4.90	4.90	3.90
-2*03Y	4.00	6.90	6.90	3.90
-2*04Y	6.00	8.90	8.90	3.90
-2*05Y	8.00	12.00	10.40	5.90
-2*06Y	10.00	14.00	12.40	5.90
-2*07Y	12.00	16.00	14.40	5.90
-2*08Y	14.00	18.00	16.40	10.90
-2*09Y	16.00	20.00	18.40	10.90
-2*10Y	18.00	22.00	20.40	10.90
-2*11Y	20.00	24.00	22.40	10.90
-2*12Y	22.00	26.00	24.40	10.90
-2*13Y	24.00	28.00	26.40	10.90
-2*14Y	26.00	30.00	28.40	10.90
-2*15Y	28.00	32.00	30.40	10.90
-2*16Y	30.00	34.00	32.40	10.90
-2*17Y	32.00	36.00	34.40	10.90
-2*18Y	34.00	38.00	36.40	10.90
-2*19Y	36.00	40.00	38.40	10.90
-2*20Y	38.00	42.00	40.40	10.90

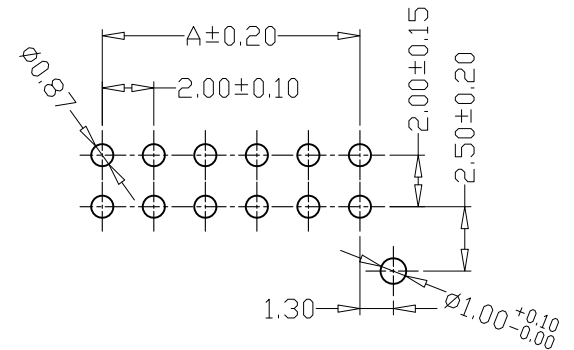
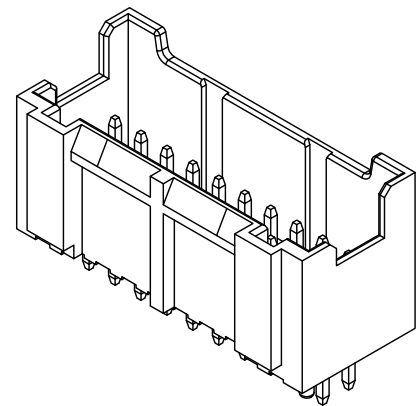
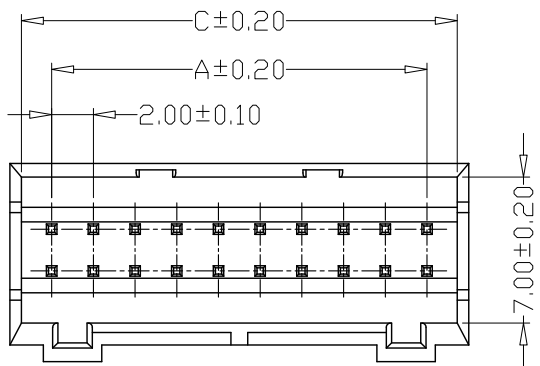
SPECIFICATIONS

- Current Rating: 3A AC, DC
- Voltage Rating: 250V AC, DC
- Temperatuer Range: -25°C ~ +85°C
- Contact Resistance: 20mΩ Max
- Insulation Resistance: 1000MΩ Min
- Withstanding Voltang: 800V AC/minute
- Material: PA66, UL94V-0 White

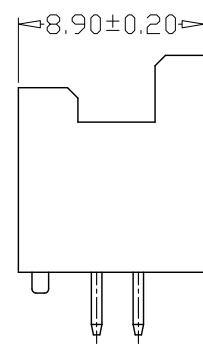
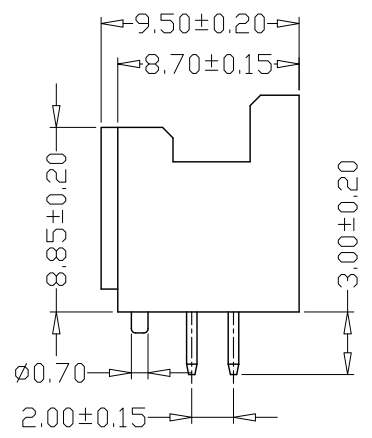
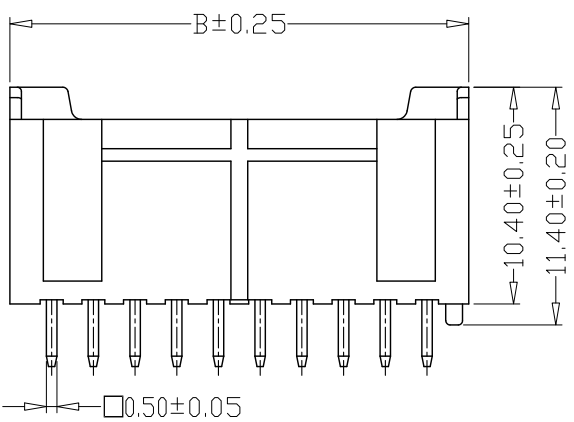
GENEAL TOLERANCE		制图 Mapping	张迎春 2022, 09, 10		料号 PART NO.	A20018-2*nY		版本 REV.	A
X±0.25	X.°±2°	审核 Audit	钱岳生 2022, 09, 10		品名 TITLE	SPH孔座		页次 SHEET	1/1
.X±0.25	.X.°±1°	核准 Approved	张名 2022, 09, 11		客户料号 CUTM. NO.				
.XX±0.15	.XX.°±0.5°	单位 Units	MM	比例 SCALE	1:1				

乐清市宏一电子有限公司
YueQing HongYi Electronics Co., Ltd

版本 REV.	日期 DATE	ECN NO.	变更内容 DESCRIPTION	制图 DRAWN



PCB LAYOUT



2-3A

PIN	尺寸 (mm)		
	A	B	C
-2*02A	2.00	6.00	4.90
-2*03A	4.00	8.00	6.90
-2*04A	6.00	10.00	8.90
-2*05A	8.00	12.00	10.90
-2*06A	10.00	14.00	12.90
-2*07A	12.00	16.00	14.90
-2*08A	14.00	18.00	16.90
-2*09A	16.00	20.00	18.90
-2*10A	18.00	22.00	20.90
-2*11A	20.00	24.00	22.90
-2*12A	22.00	26.00	24.90
-2*13A	24.00	28.00	26.90
-2*14A	26.00	30.00	28.90
-2*15A	28.00	32.00	30.90
-2*16A	30.00	34.00	32.90
-2*17A	32.00	36.00	34.90
-2*18A	34.00	38.00	36.90
-2*19A	36.00	40.00	38.90
-2*20A	38.00	42.00	40.90

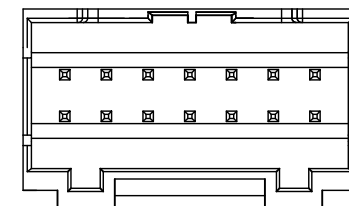
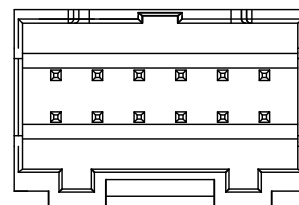
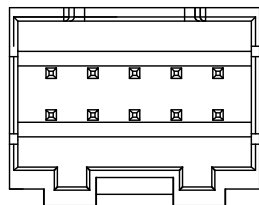
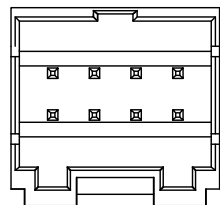
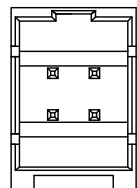
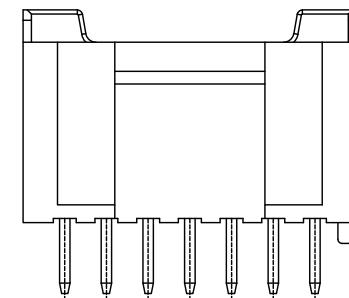
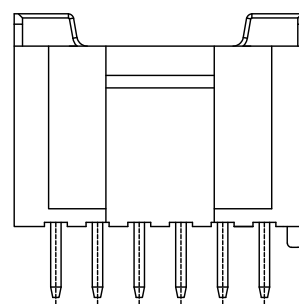
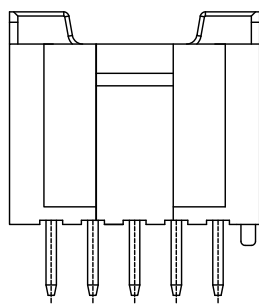
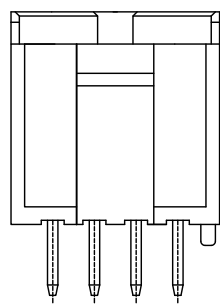
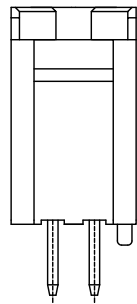
SPECIFICATIONS

- 1、Current Rating: 3A AC, DC
- 2、Voltage Rating: 250V AC, DC
- 3、Temperatuer Range: -25°C~+85°C
- 4、Contact Resistance: 20mΩ Max
- 5、Insulation Resistance: 1000MΩ Min
- 6、Withstanding Voltang: 800V AC/minute
- 7、Material:Wafer PA66, UL94V-0 White
PIN Brass Tin-plated

GENERAL TOLERANCE		制图 Mapping	张迎春 2022、09、10	料号 PART NO.	A20018-2*nA	版本 REV.	A
X±0.25	X.°±2°	审核 Audit	钱岳生 2022、09、10	品名 TITLE	SPH直针 WAFER DIP TYPE	页次 SHEET	1/2
.X±0.25	.X°±1°	核准 Approved	张名 2022、09、11	客户料号 CUTM. NO.			
.XX±0.15	.XX°±0.5°	单位 Units	MM	比例 SCALE	1:1		
.XXX±0.10	.XXX°±0.5°						

乐清市宏一电子有限公司
Yueqing HongYi Electronics Co., Ltd

版本 REV.	日期 DATE	ECN NO.	变更内容 DESCRIPTION	制图 DRAWN



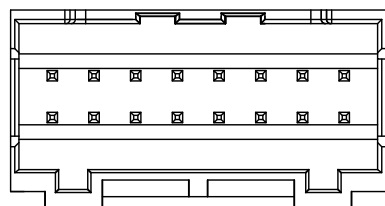
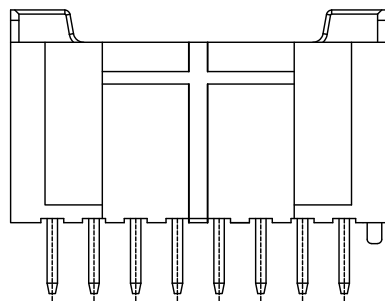
2*2-2*3A

2*4A

2*5A

2*6A

2*7A

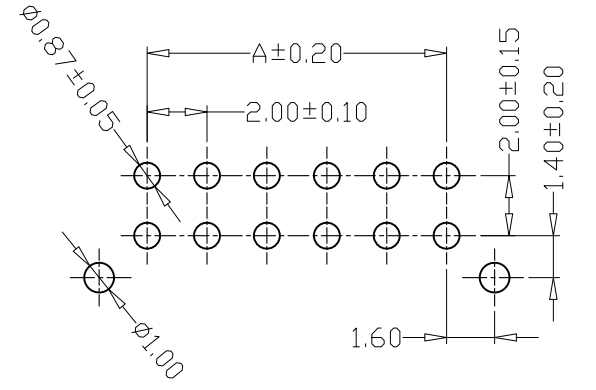
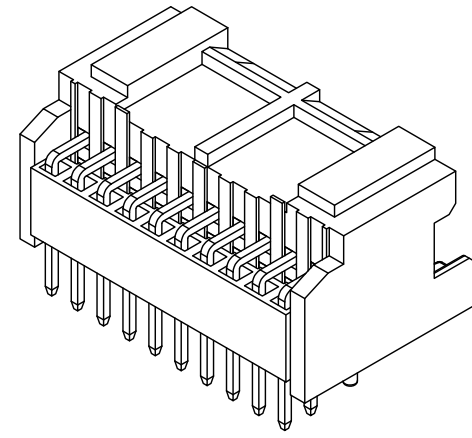
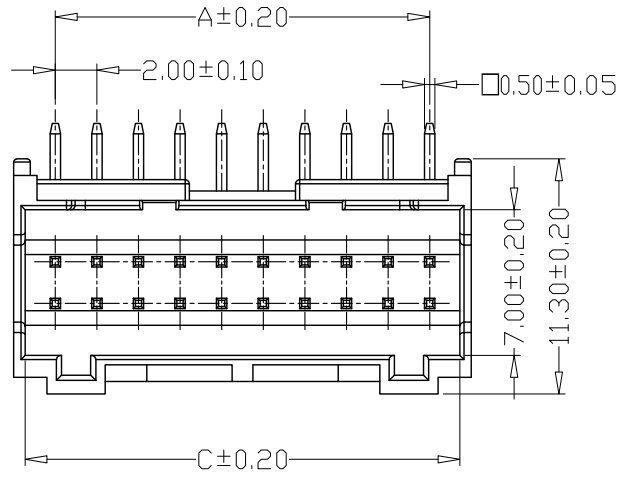


2*8A以上

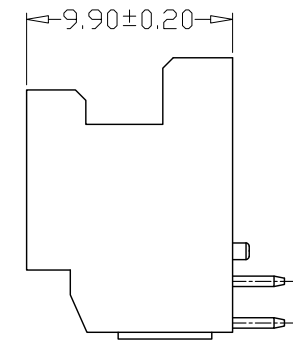
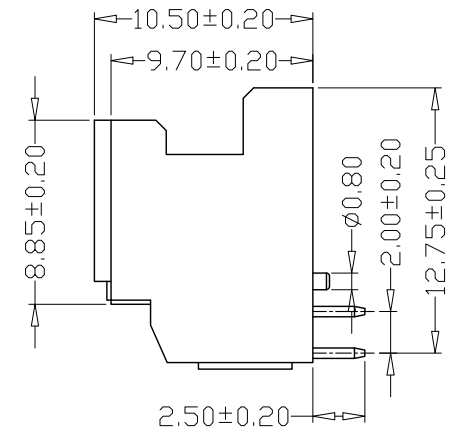
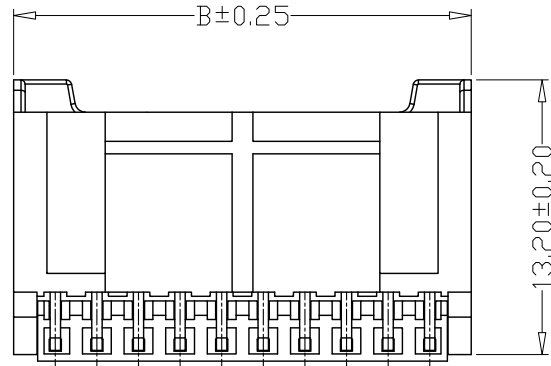
GENEAL TOLERANCE		制图 Mapping	张迎春 2022、09、10	料号 PART NO.	A20018-2*nA	版本 REV.	A
X.±0.25	X.°±2°	审核 Audit	钱岳生 2022、09、10	品名 TITLE	SPH直针 WAFER DIP TYPE	页次 SHEET	2/2
.X±0.25	.X°±1°	核准 Approved	张名 2022、09、11	客户料号 CUTM. NO.			
.XXX±0.10	.XXX°±0.5°	单位 Units	MM	比例 SCALE	1:1		

乐清市宏一电子有限公司
YueQing HongYi Electronics Co., Ltd

版本 REV.	日期 DATE	ECN NO.	变更内容 DESCRIPTION	制图 DRAWN



PCB LAYOUT



2*2-2*3AW

PIN	尺寸 (mm)		
	A	B	C
-2*02AW	2.00	6.00	4.90
-2*03AW	4.00	8.00	6.90
-2*04AW	6.00	10.00	8.90
-2*05AW	8.00	12.00	10.90
-2*06AW	10.00	14.00	12.90
-2*07AW	12.00	16.00	14.90
-2*08AW	14.00	18.00	16.90
-2*09AW	16.00	20.00	18.90
-2*10AW	18.00	22.00	20.90
-2*11AW	20.00	24.00	22.90
-2*12AW	22.00	26.00	24.90
-2*13AW	24.00	28.00	26.90
-2*14AW	26.00	30.00	28.90
-2*15AW	28.00	32.00	30.90
-2*16AW	30.00	34.00	32.90
-2*17AW	32.00	36.00	34.90
-2*18AW	34.00	38.00	36.90
-2*19AW	36.00	40.00	38.90
-2*20AW	38.00	42.00	40.90

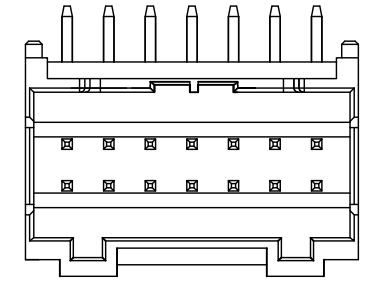
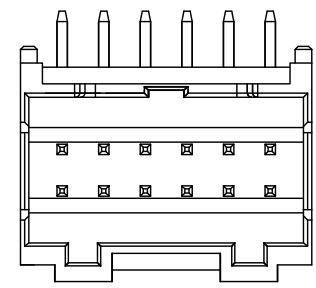
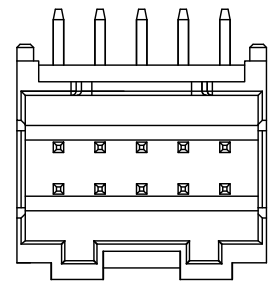
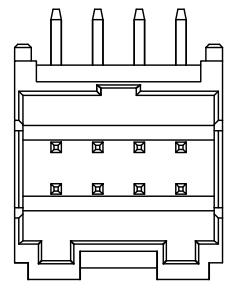
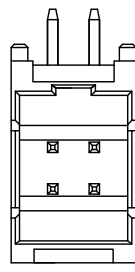
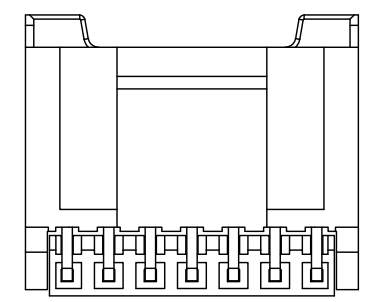
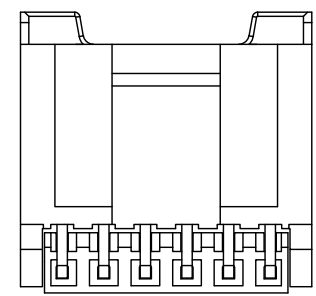
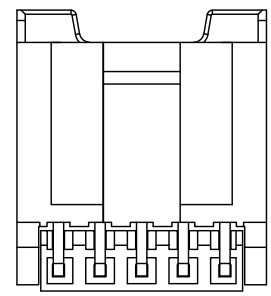
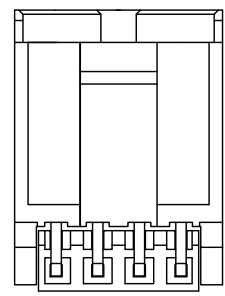
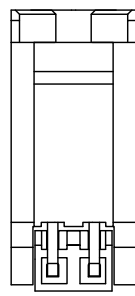
SPECIFICATIONS

- Current Rating: 3A AC, DC
- Voltage Rating: 250V AC, DC
- Temperatuer Range: -25°C~+85°C
- Contact Resistance: 20mΩ Max
- Insulation Resistance: 1000MΩ Min
- Withstanding Voltang: 800V AC/minute
- Material: Wafer PA66, UL94V-0 White
PIN Brass Tin-plated

GENERAL TOLERANCE		制图 Mapping	张迎春 2022、09、10	料号 PART NO.	A20018-2*nAW	版本 REV.	A
X.±0.25	X.°±2°	审核 Audit	钱岳生 2022、09、10	品名 TITLE	SPH弯针 WAFER DIP TYPE	页次 SHEET	1/2
.X±0.25	.X°±1°	核准 Approved	张名 2022、09、11	客户料号 CUTM. NO.			
.XX±0.15	.XX°±0.5°	单位 Units	MM	比例 SCALE	1:1		
.XXX±0.10	.XXX°±0.5°						

乐清市宏一电子有限公司
Yueqing HongYi Electronics Co., Ltd

版本 REV.	日期 DATE	ECN NO.	变更内容 DESCRIPTION	制图 DRAWN



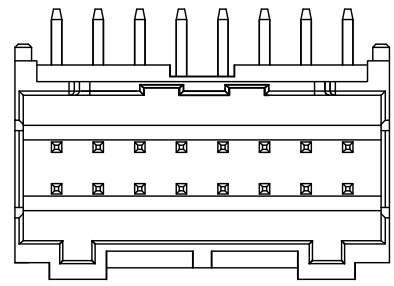
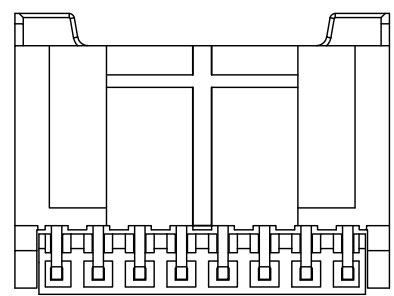
2*2-2*3AW

2*4AW

2*5AW

2*6AW

2*7AW



2*8AW以上

GENERAL TOLERANCE		制图 Mapping	张迎春 2022、09、10	料号 PART NO.	A20018-2*nAW	版本 REV.	A
X±0.25	X°±2°	审核 Audit	钱岳生 2022、09、10	品名 TITLE	SPH弯针 WAFER DIP TYPE	页次 SHEET	2/2
.X±0.25	.X°±1°	核准 Approved	张名 2022、09、11	客户料号 CUTM. NO.			
.XXX±0.10	.XXX°±0.5°	单位 Units	MM	比例 SCALE	1:1		

乐清市宏一电子有限公司
YueQing HongYi Electronics Co., Ltd